



EMB S.r.l

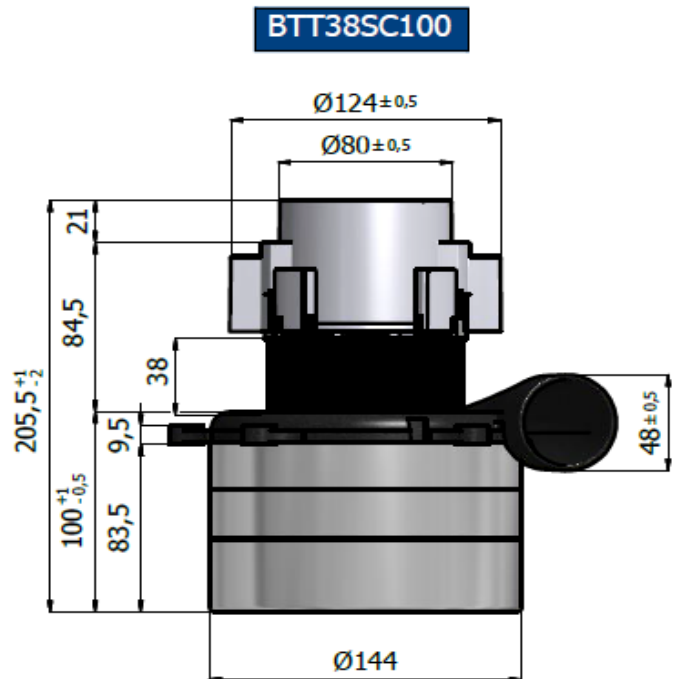
Via degli artigiani,8
26014 - Romanengo (CR)

CODICE/CODE:	711029
TIPO/TYPE:	BTT381242301
MOTORE N.°/MOTOR N.°	15-79
Serie:	Standard

DESCRIZIONE/DESCRIPTION:

- Triplo stadio/Triple stage
- 230 V. 50/60 Hz.
- Classe di isolamento I /Insulating class I
- Classe di temperatura F /Temperature class F
- 2 cuscinetti/Double ball bearings
- 1 velocità/ Single speed
- By Pass scarico tangenziale/Tangential bypass discharge
- Basamento termoplastico/Thermoplastic base fan motor
- Ponticello Alluminio/Aluminium bridge commutator side

Test Date:	8-mag-15
Hours:	09:20
Room Temp:	30°
RH:	36%
Absolute Bar Press.:	1016mbar



**CARATTERISTICA DI ASPIRAZIONE CON MOTORE APPLICATO SU CASSA DI MISURA
TYPICAL MOTOR PERFORMANCE ON MEASURING BOX**

Orifice mm	Current A	Input pow. W	Speed RPM	Vacuum/Depressure		Air Flow L/sec	Air Watts W	Efficiency %	Sound Level dB Max	Test Voltage : 230	
				mm H2O	mbars					Frequency : 50 Hz	
48	5,73	1240	18.950	69	6,8	37	25	2,0	82,7		
40	5,70	1240	18.930	153	15,0	38	57	4,6	82,2	Nominal Power W	1254
30	5,79	1250	18.800	427	41,9	36	151	12,1	81,9	Middle Power W.	1066
23	5,86	1280	18.730	906	88,8	30	269	21,0	79,9	Max. Power W.	1506
19	5,81	1270	18.800	1316	129,0	25	321	25,3	80,6	Vacuum mmH2O	2963
16	5,59	1240	19.060	1633	160,1	20	317	25,6	80,1	Air Flow L/s.	38
13	5,36	1160	19.730	1964	192,5	14	272	23,5	80,3	Air Power W.	321
10	5,00	1100	20.690	2251	220,7	9	205	18,7	81,2	Efficiency %	25,6
6,5	4,54	1000	21.830	2569	251,9	4	93	9,3	80,4		
0	3,96	892	23.240	2963	290,5	0	0	0,0	80,8		

