

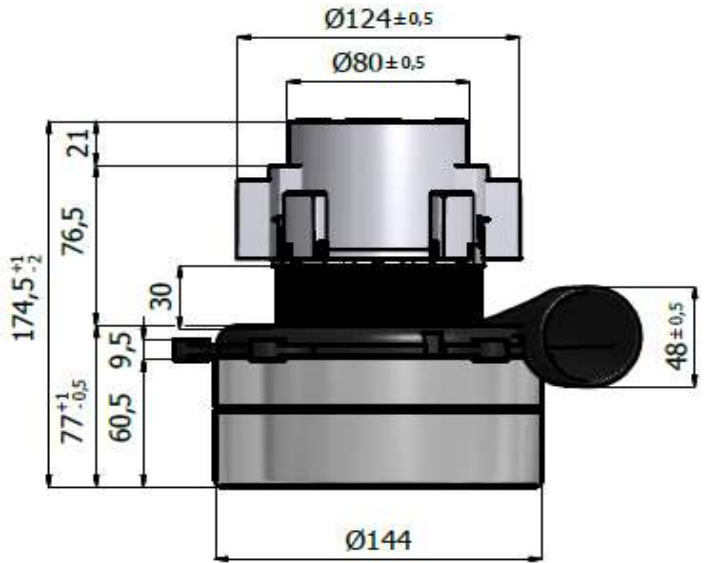
**EMB S.r.l**Via degli artigiani,8  
26014 - Romanengo (CR)

<b>CODICE/CODE</b>	<b>711075</b>
<b>TIPO/TYPE:</b>	<b>BBT3005924DC</b>
<b>MOTORE N.°/MOTOR N.°</b>	<b>14-01</b>

**DESCRIZIONE/DESCRIPTION:**

- Doppio stadio/Two stage
- 24V. DC
- Classe di isolamento I /Insulating class I
- Classe di temperatura F /Temperature class F
- 2 cuscinetti/Double ball bearings
- 1 velocità/ Single speed
- By Pass scarico tangenziale/Tangential bypass discharge
- Basamento termoplastico/Thermoplastic base fan motor
- Ponticello Alluminio/Aluminium bridge commutator side

<b>Test Date:</b>	28-gen-14
<b>Hours:</b>	11,40
<b>Room Temp:</b>	22°C
<b>RH:</b>	24%
<b>Absolute Bar Press.:</b>	1010mbar

**BBT30SC77**

**CARATTERISTICA DI ASPIRAZIONE CON MOTORE APPLICATO SU CASSA DI MISURA**  
**TYPICAL MOTOR PERFORMANCE ON MEASURING BOX**

Orifice mm	Current A	input pow. W	Speed RPM	Vacuum/Depressure		Air Flow L/sec	Air Watts W	Efficiency %	Sound Level dB-max	Test Voltage :	24
				mm H <sub>2</sub> O	mbars					Frequency :	
48	24,8	595,2	14.760	64	6,3	35	22	3,7	78,1		
40	24,6	590,4	14.690	138	13,5	36	49	8,2	78,6	Nominal power W.	603
30	24,7	592,8	14.610	358	35,1	33	116	19,5	77,2	Middle Power W.	512
23	24,6	590,4	14.750	659	64,6	26	167	28,2	76,8	Max. Power W.	700
19	23,5	564,0	15.100	831	81,5	20	161	28,6	75,8	Vacuum mmH <sub>2</sub> O	1440
16	22,5	540,0	15.560	956	93,7	15	142	26,3	73,1	Air Flow L/s.	36
13	21,1	506,4	16.280	1093	107,2	11	113	22,3	76,8	Air Power W.	167
10	20,1	482,4	16.900	1196	117,3	7	80	16,5	78,4	Efficiency %	28,6
6,5	18,9	453,6	17.380	1304	127,8	3	34	7,4	79,0		
0	18,0	432,0	18.250	1440	141,2	0	0	0,0	79,1		

