

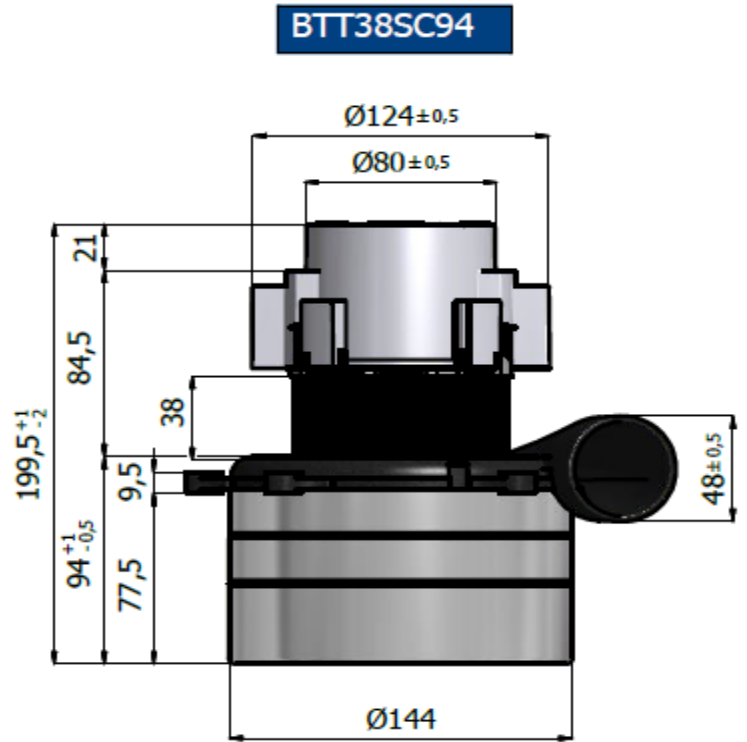
**EMB S.r.l**Via degli artigiani,8
26014 - Romanengo (CR)

CODICE/CODE	711108
TIPO/TYPE:	BTT3806636DC
MOTORE N.°/MOTOR N.°	75-15

DESCRIZIONE/DESCRIPTION:

- Triplo stadio/Three stage
- **36V. DC**
- Classe di isolamento I /Insulating class I
- Classe di temperatura F /Temperature class F
- 2 cuscinetti/Double ball bearings
- 1 velocità/ Single speed
- By Pass scarico tangenziale/Tangential bypass discharge
- Basamento termoplastico/Thermoplastic base fan motor
- Ponticello Alluminio/Aluminium bridge commutator side

Test Date:	05/05/2015
Hours:	09:10
Room Temp:	27,4
RH:	43,4%
Absolute Bar Press.:	1015



CARATTERISTICA DI ASPIRAZIONE CON MOTORE APPLICATO SU CASSA DI MISURA
TYPICAL MOTOR PERFORMANCE ON MEASURING BOX

Orifice mm	Current A	input pow. W	Speed RPM	Vacuum/Depressure		Air Flow L/sec	Air Watts W	Efficiency %	Sound Level min-dB-max	Test Voltage : 36	
				mm H ₂ O	mbars					Frequency :	
48	18,4	662,4	14.470	52	5,1	32	16	2,5	78,1		
40	18,4	662,4	14.440	111	10,9	32	35	5,3	78,1	Nominal power W.	680
30	18,6	669,6	14.370	324	31,8	31	100	14,9	78,5	Middle Power W.	578
23	18,6	669,6	14.340	677	66,4	26	174	26,0	76,1	Max. Power W.	788
19	18,3	658,8	14.450	937	91,9	21	193	29,3	76,8	Vacuum mmH ₂ O	1919
16	17,7	637,2	14.720	1134	111,2	17	184	28,8	76,9	Air Flow L/s.	32
13	16,8	604,8	15.270	1327	130,1	12	151	25,0	75,9	Air Power W.	193
10	15,6	561,6	15.820	1490	146,1	8	111	19,7	75,5	Efficiency %	29,3
6,5	14,5	522,0	16.670	1683	165,0	3	49	9,5	77,1		
0	13,5	486,0	17.420	1919	188,1	0	0	0,0	78,4		

