

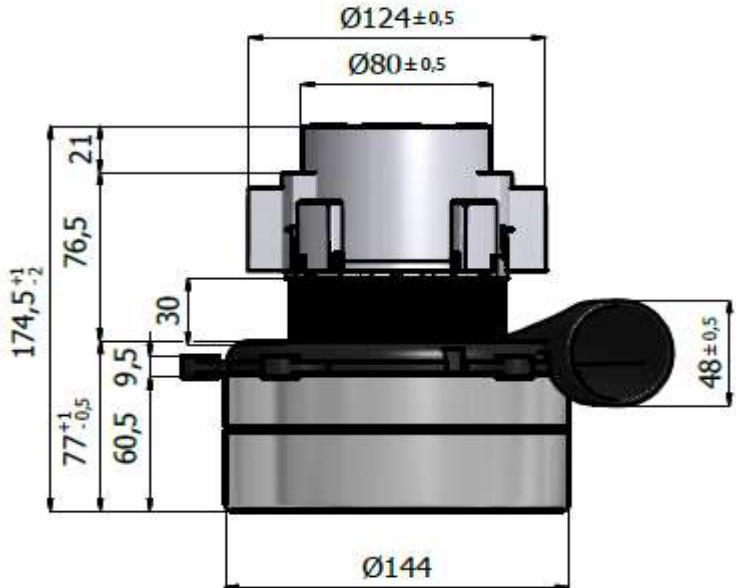
**EMB S.r.l**Via degli artigiani,8  
26014 - Romanengo (CR)

<b>TIPO/TYPE:</b> <b>BBT3005624DC</b>	
<b>MOTORE N.°/MOTOR N.°</b>	<b>85-16</b>
<b>Codice/code</b>	<b>711113</b>
<b>Serie:</b>	<b>Standard</b>

**DESCRIZIONE/DESCRIPTION:**

- Doppio stadio/Two stage
- 24V. DC
- Classe di isolamento I /Insulating class I
- Classe di temperatura F /Temperature class F
- 2 cuscinetti/Double ball bearings
- 1 velocità/ Single speed
- By Pass scarico tangenziale/Tangential bypass discharge
- Basamento termoplastico/Thermoplastic basis fan motor
- Ponticello Alluminio/Aluminium bridge commutator side

<b>Test Date:</b>	06/10/2016
<b>Hours:</b>	16:40
<b>Room Temp:</b>	26,2°C
<b>RH:</b>	26,3%
<b>Absolute Bar Press.:</b>	1014

**BBT30SC77**

**CARATTERISTICA DI ASPIRAZIONE CON MOTORE APPLICATO SU CASSA DI MISURA**  
**TYPICAL MOTOR PERFORMANCE ON MEASURING BOX**

Orifice mm	Current A	Input pow. W	Speed RPM	Vacuum/Depressure		Air Flow L/sec	Air Watts W	Efficiency %	Sound Level dB Max	Test Voltage : 24	
				mm H <sub>2</sub> O	mbars					Frequency :	
48	23,50	564,0	14.570	60	5,9	34	20	3,6	79,8		
40	23,50	564,0	14.540	130	12,7	35	44	7,9	79,1	Nominal Power W.	566
30	23,60	566,4	14.490	359	35,2	33	116	20,5	77,4	Middle Power W.	481
23	23,20	556,8	14.360	639	62,6	25	159	28,6	75,2	Max. Power W.	666
19	22,30	535,2	15.000	808	79,2	19	155	28,9	75,9	Vacuum mmH <sub>2</sub> O	1433
16	21,30	511,2	15.430	930	91,2	15	136	26,7	75,2	Air Flow L/s.	35
13	20,10	482,4	16.030	1052	103,1	10	107	22,1	77,3	Air Power W.	159
10	18,80	451,2	16.710	1173	115,0	7	77	17,1	83,2	Efficiency %	28,9
6,5	17,60	422,4	17.430	1304	127,8	3	34	8,0	85,7		
0	16,50	396,0	18.110	1433	140,5	0	0	0,0	81,3		

