



EMB S.r.l

Via degli artigiani,8
26014 - Romanengo (CR)

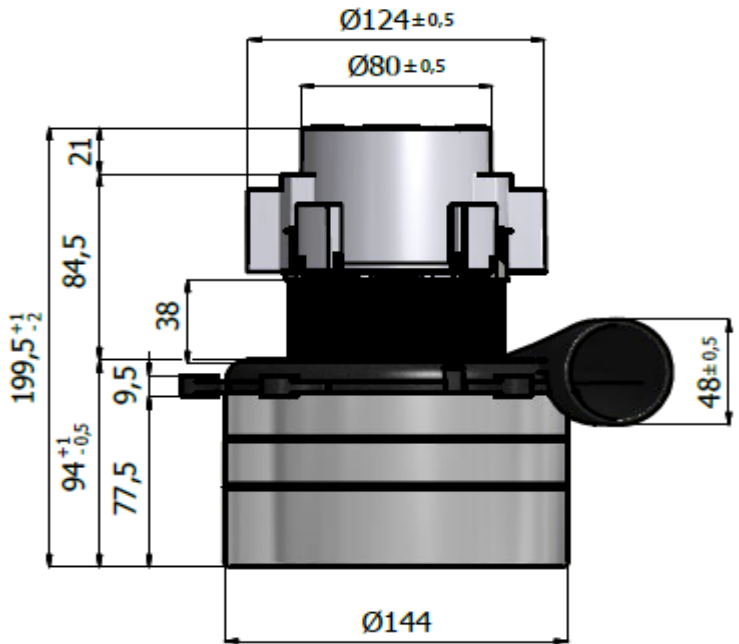
CODICE/CODE	711152
TIPO/TYPE:	BTT3805724DC
MOTORE N.°/MOTOR N.	15-81

DESCRIZIONE/DESCRIPTION:

- Tre stadi/Three stage
- **24V. DC**
- Classe di isolamento I /Insulating class I
- Classe di temperatura F /Temperature class F
- 2 cuscinetti/Double ball bearings
- 1 velocità/ Single speed
- By Pass scarico tangenziale/Tangential bypass discharge
- Basamento termoplastico/Thermoplastic base fan motor
- Ponticello Alluminio/Aluminium bridge commutator side

Test Date:	18-mag-15
Hours:	11:00
Room Temp:	35,3°c
RH:	30%
Absolute Bar Press.:	1015mbar

BTT38SC94



**CARATTERISTICA DI ASPIRAZIONE CON MOTORE APPLICATO SU CASSA DI MISURA
TYPICAL MOTOR PERFORMANCE ON MEASURING BOX**

Orifice mm	Current A	Input pow. W	Speed RPM	Vacuum/Depressure		Air Flow L/sec	Air Watts W	Efficiency %	Sound Level dB-max	Test Voltage : 24	
				mm H2O	mbars					Frequency :	
48	24,1	578	13.730	42	4,1	29	12	2,0	74,8		
40	24,0	576	13.700	94	9,2	30	27	4,7	74,4	Nominal Power W.	597
30	24,2	581	13.610	260	25,5	28	72	12,3	74,8	Middle Power W.	508
23	24,3	583	13.510	556	54,5	24	129	22,2	74,2	Max. Power W.	686
19	23,9	574	13.620	768	75,3	19	143	25,0	73,6	Vacuum mmH2O	1697
16	23,2	557	13.880	948	92,9	15	140	25,2	73,2	Air Flow L/s.	30
13	22,2	533	14.380	1126	110,4	11	118	22,2	72,8	Air Power W.	143
10	20,9	502	15.060	1283	125,8	7	88	17,6	73,2	Efficiency %	25,2
6,5	19,5	468	15.790	1468	143,9	3	40	8,6	72,9		
0	18,2	437	16.690	1697	166,4	0	0	0,0	75,4		

