



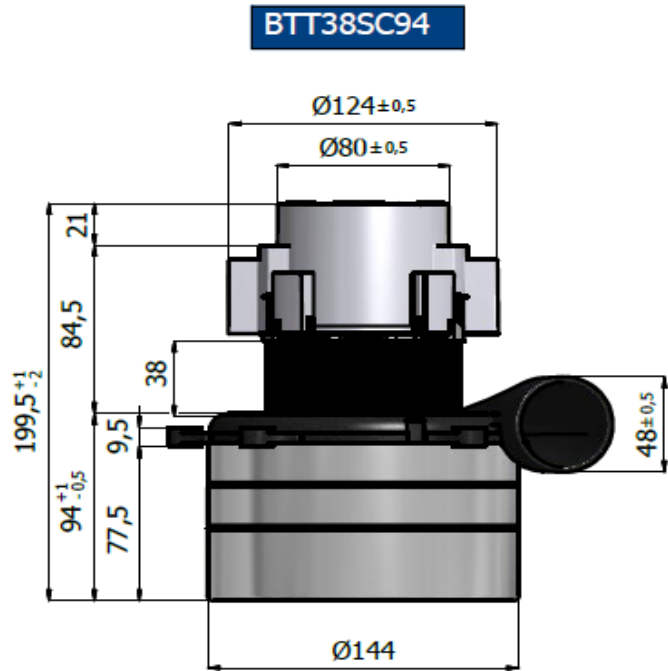
**EMB S.r.l**  
Via degli artigiani,8  
26014 - Romanengo (CR)

CODICE/CODE		711216
TIPO/TYPE:		<b>BTT3805324DC</b>
MOTORE N.°/MOTOR N.°	26-15	
Serie:	Standard	

**DESCRIZIONE/DESCRIPTION:**

- Triplo stadio/Three stage
- **24V. DC**
- Classe di isolamento I /Insulating class I
- Classe di temperatura F /Temperature class F
- 2 cuscinetti/Double ball bearings
- 1 velocità/ Single speed
- By Pass scarico tangenziale/Tangential bypass discharge
- Basamento termoplastico/Thermoplastic base fan motor
- Ponticello Alluminio/Aluminium bridge commutator side

Test Date:	5-feb-15
Hours:	14:55
Room Temp:	21°c
RH:	21%
Absolute Bar Press.:	1004mbar



**CARATTERISTICA DI ASPIRAZIONE CON MOTORE APPLICATO SU CASSA DI MISURA  
TYPICAL MOTOR PERFORMANCE ON MEASURING BOX**

Orifice mm	Current A	Input pow. W	Speed RPM	Vacuum/Depressure		Air Flow L/sec	Air Watts W	Efficiency %	Sound Level dB Max	Test Voltage : 24	
				mm H2O	mbars					Frequency :	
48	22,10	530	12.920	39	3,8	27	10	2,0	76,0		
40	22,00	528	12.900	86	8,4	28	24	4,5	75,4	Nominal Power W.	555
30	22,20	533	12.830	250	24,5	28	67	12,7	74,8	Middle Power W.	472
23	22,50	540	12.750	538	52,7	23	123	22,8	74,2	Max. Power W.	635
19	22,30	535	12.870	758	74,3	19	140	26,2	74,8	Vacuum mmH2O	1701
16	21,80	523	13.140	922	90,4	15	135	25,7	74,6	Air Flow L/s.	28
13	20,80	499	13.700	1101	107,9	11	114	22,9	73,6	Air Power W.	140
10	19,80	475	14.410	1273	124,8	7	87	18,4	74,6	Efficiency %	26,2
6,5	18,60	446	15.220	1460	143,1	3	40	8,9	75,7		
0	17,20	413	16.060	1701	166,8	0	0	0,0	75,9		

