

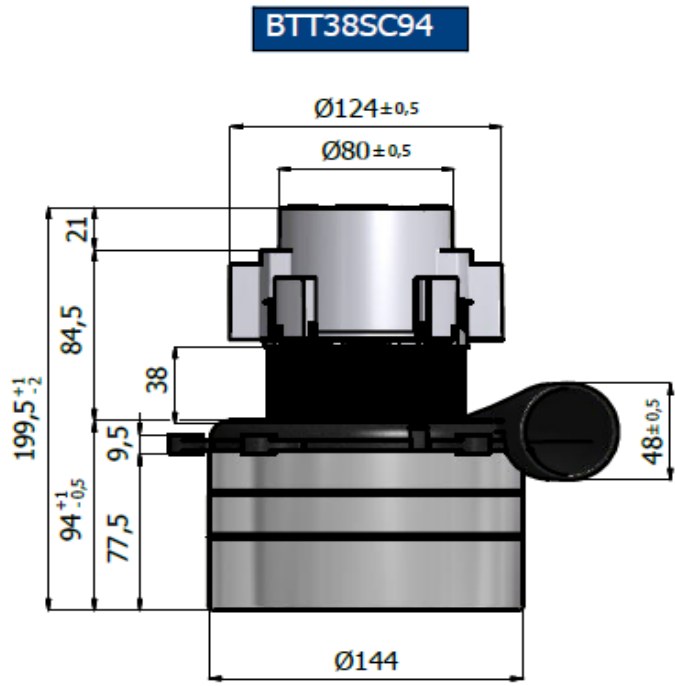


EMB S.r.l
Via degli artigiani,8
26014 - Romanengo (CR)

TIPO/TYPE: BTT3805624DCVR	
MOTORE N.°/MOTOR N.°	48-17
Codice/code	711319VR
Serie:	V-Ring

DESCRIZIONE/DESCRIPTION:

- Triplo stadio/Three stage
- **- 24V. DC**
- Classe di isolamento I /Insulating class I
- Classe di temperatura F /Temperature class F
- 2 cuscinetti/Double ball bearings
- 1 velocità/ Single speed
- By Pass scarico tangenziale/Tangential bypass discharge
- Basamento termoplastico/Thermoplastic base fan motor
- Ponticello Alluminio/Aluminium bridge commutator side
- **-Protezione gruppo aspirante: Verniciatura epossidica**
- **-Protection suction group: epoxy paint**
- **-Sistema di Protezione ermetica del cuscinetto Brevettato**
- **-Protection System Patented sealed bearing**



Test Date:	02/05/2017
Hours:	18:15
Room Temp:	30,4°C
RH:	31,2%
Absolute Bar Press.:	1018

CARATTERISTICA DI ASPIRAZIONE CON MOTORE APPLICATO SU CASSA DI MISURA
TYPICAL MOTOR PERFORMANCE ON MEASURING BOX

Orifice mm	Current A	Input pow. W	Speed RPM	Vacuum/Depressure		Air Flow L/sec	Air Watts W	Efficiency %	Sound Level dB Max	Test Voltage : 24	
				mm H2O	mbars					Frequency :	
48	23,40	561,6	13.500	34	3,3	26	8	1,5	77,1		
40	23,70	568,8	13.500	79	7,7	27	21	3,7	76,7	Nominal Power W.	599
30	23,80	571,2	13.480	241	23,6	16	37	6,4	76,6	Middle Power W.	509
23	23,90	573,6	13.450	504	49,4	23	112	19,4	75,6	Max. Power W.	675
19	23,40	561,6	13.530	727	71,3	18	132	23,5	75,7	Vacuum mmH2O	1610
16	22,90	549,6	13.710	902	88,4	15	130	23,7	75,3	Air Flow L/s.	27
13	22,20	532,8	13.990	1040	102,0	10	105	19,7	73,1	Air Power W.	132
10	20,90	501,6	14.600	1233	120,9	7	83	16,6	76,1	Efficiency %	23,7
6,5	19,60	470,4	15.300	1407	137,9	3	38	8,0	76,2		
0	18,60	446,4	15.980	1610	157,8	0	0	0,0	74,8		

