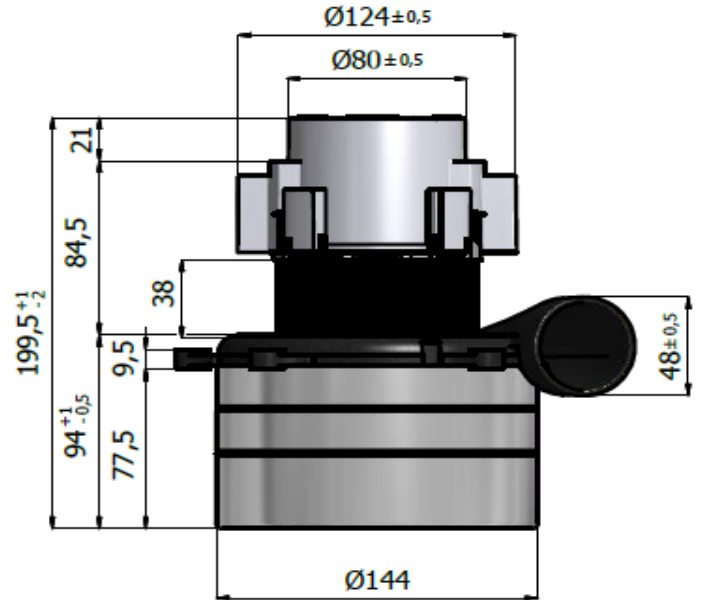


**EMB S.r.l**Via degli artigiani,8  
26014 - Romanengo (CR)

CODICE/CODE	711424VR
TIPO/TYPE:	BTT3804824DCVR
MOTORE N.°/MOTOR N.°	14-20

**DESCRIZIONE/DESCRIPTION:**

- Triplo stadio/Three stage
- **24V. DC**
- Classe di isolamento I /Insulating class I
- Classe di temperatura F /Temperature class F
- 2 cuscinetti/Double ball bearings
- 1 velocità/ Single speed
- By Pass scarico tangenziale/Tangential bypass discharge
- Basamento termoplastico/Thermoplastic base fan motor
- Ponticello Alluminio/Aluminium bridge commutator side
- **Protezione gruppo aspirante: Verniciatura epossidica**
- **Protection suction group: epoxy paint**
- **Sistema di Protezione ermetica del cuscinetto Brevettato**
- **Protection System Patented sealed bearing**

**BTT38SC94**

Test Date:	27-feb-14
Hours:	11:20
Room Temp:	19,1°C
RH:	35%
Absolute Bar Press.:	1010mbar

**CARATTERISTICA DI ASPIRAZIONE CON MOTORE APPLICATO SU CASSA DI MISURA**  
**TYPICAL MOTOR PERFORMANCE ON MEASURING BOX**

Orifice mm	Current A	Input pow. W	Speed RPM	Vacuum/Depressure		Air Flow L/sec	Air Watts W	Efficiency %	Sound Level dB Max	Test Voltage : <b>24</b>	
				mm H <sub>2</sub> O	mbars					Frequency :	
48	20,20	485	12.670	38	3,7	27	10	2,1	75,2		
40	20,20	485	12.640	88	8,6	29	25	5,1	76,3	Nominal Power W.	510
30	20,40	490	12.620	245	24,0	27	65	13,4	74,5	Middle Power W.	433
23	20,70	497	12.530	529	51,9	23	120	24,2	72,7	Max. Power W.	584
19	20,40	490	12.570	751	73,6	19	138	28,3	70,2	Vacuum mmH <sub>2</sub> O	1542
16	20,10	482	12.780	893	87,5	15	128	26,6	73,5	Air Flow L/s.	29
13	19,00	456	13.210	1062	104,1	10	108	23,7	69,8	Air Power W.	138
10	18,00	432	13.720	1195	117,2	7	79	18,4	70,2	Efficiency %	28,3
6,5	16,90	406	14.320	1331	130,5	3	35	8,6	71,3		
0	15,90	382	14.990	1542	151,2	0	0	0,0	75,6		

