



EMB S.r.l

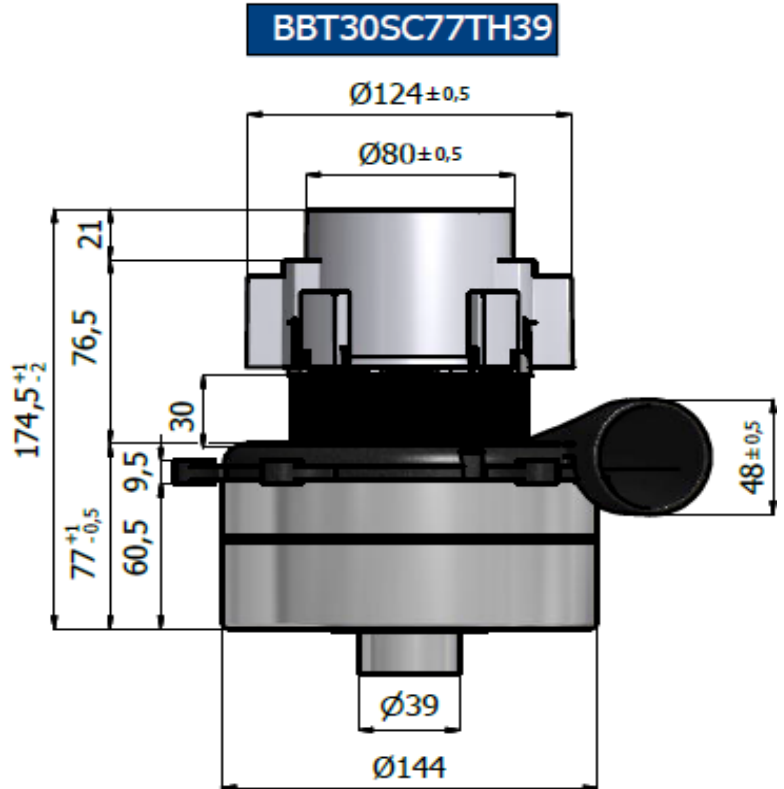
Via degli artigiani,8
26014 - Romanengo (CR)

CODICE/CODE	711429VRV
TIPO/TYPE:	BBT300322302TH39VRV
MOTORE N.°/MOTOR N.°	14-73

DESCRIZIONE/DESCRIPTION:

- Doppio stadio/Two stage
- 230 V. 50/60hz
- Classe di isolamento II /Insulating class II
- Classe di temperatura F /Temperature class F
- 2 cuscinetti/Double ball bearings
- 1 velocità/ Single speed
- By Pass scarico Tangenziale/Tangential bypass discharge
- Basamento termoplastico
- Ponticello Termoplastico/Thermoplastic bridge commutator side
- **Hermetic protection of the bearing with patented**

Test Date:	31-lug-14
Hours	12,20
Room Temp:	24,6°c
RH:	72%
Absolute Bar Press.:	1010 mbar



CARATTERISTICA DI ASPIRAZIONE CON MOTORE APPLICATO SU CASSA DI MISURA
TYPICAL MOTOR PERFORMANCE ON MEASURING BOX

Orifice mm	Current A	Input pow. W	Speed RPM	Vacuum/Depressure		Air Flow L/sec	Air Watts W	Efficiency %	Sound Level dB-max	Test Voltage : 230	
				mm H ₂ O	mbars					Frequency :	50 Hz
48	1,55	328,0	11.790	34	3,3	26	8	2,6	73,1		
40	1,53	324,0	11.850	73	7,2	26	19	5,8	72,6	Nominal Power W.	344
30	1,53	328,0	11.790	192	18,8	24	45	13,8	71,9	Middle Power W.	292
23	1,53	332,0	11.860	374	36,7	19	71	21,5	70,1	Max. Power W.	391
19	1,48	316,0	11.960	483	47,4	15	72	22,6	69,1	Vacuum mmH ₂ O	919
16	1,44	308,0	12.210	564	55,3	12	64	20,9	68,7	Air Flow L/s.	26
13	1,35	295,0	12.700	645	63,2	8	51	17,4	69,7	Air Power W.	72
10	1,28	280,0	13.210	730	71,6	5	38	13,6	70,0	Efficiency %	22,6
6,5	1,23	272,0	13.550	797	78,1	2	16	5,9	70,0		
0	1,17	256,0	13.990	919	90,1	0	0	0,0	70,9		

