

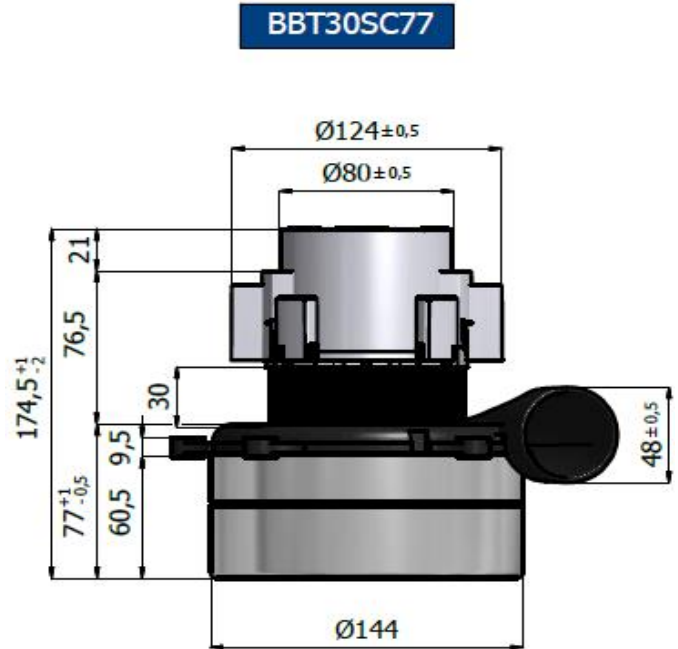
**EMB S.r.l**Via degli artigiani,8  
26014 - Romanengo (CR)

Codice/Code	711435AUVR
TIPO/TYPE:	<b>BBT300422302AUVR</b>
Motore/Motor N.°	36-15-1-2

**DESCRIZIONE/DESCRIPTION:**

- Doppio stadio/Two stage
- 230V. 50/60Hz.
- Classe di isolamento II /Insulating class II
- Classe di temperatura F /Temperature class F
- 2 cuscinetti/Double ball bearings
- 1 velocità/ Single speed
- By Pass scarico tangenziale/Tangential bypass discharge
- Basamento termoplastico
- Ponticello termoplastico
- **Pacco statore verniciato/Stator painted**
- **protezione epossidica scatola aspirante**
- **Protective epoxy vacuum box**
- **Protezione ermetica cuscinetto lato turbine brevettata**
- **Hermetic protection of the bearing fans side with patented**

Test Date:	14-gen-15
Hours:	17:45
Room Temp:	20,8°c
RH:	28%
Absolute Bar Press.:	1020 mbar



**CARATTERISTICA DI ASPIRAZIONE CON MOTORE APPLICATO SU CASSA DI MISURA**  
**TYPICAL MOTOR PERFORMANCE ON MEASURING BOX**

Orifice mm	Current A	Input pow. W	Speed RPM	Vacuum/Depressure		Air Flow L/sec	Air Watts W	Efficiency %	Sound Level dB-max	Test Voltage : 230	
				mm H2O	mbars					Frequency : 50 Hz.	
48	1,92	424	13.290	44	4,30	29	13	3,0	76,7		
40	1,94	432	13.280	94	9,2	30	27	6,3	76,2	Nominal Power W.	440
30	1,96	432	13.240	257	25,2	28	70	16,3	74,8	Middle Power W.	374
23	1,96	428	13.260	494	48,4	22	108	25,3	72,8	Max. Power W.	508
19	1,90	420	13.560	639	62,6	17	109	25,9	71,7	Vacuum mmH2O	1210
16	1,82	404	13.900	758	74,3	13	100	24,8	71,4	Air Flow L/s.	30
13	1,72	380	14.410	877	86,0	9	81	21,4	72,9	Air Power W.	109
10	1,61	356	14.970	973	95,4	6	58	16,4	73,7	Efficiency %	25,9
6,5	1,51	344	15.560	1080	105,9	2	25	7,4	76,6		
0	1,44	324	16.160	1210	118,6	0	0	0,0	75,3		

